

# GOLDEN RABBIT ウッドチッパー

SCORPION シリーズ

## 取扱説明書



ご使用前に必ずお読みください。  
大切に保管してください。

## SCUTUMシリーズ 取扱説明書

はじめに	P3
安全について	P4
主要諸元	P5
使用上のご注意	P6
注意事項	P6
安全名盤について	P8
組立手順	P9
使用手順	P10
メンテナンス	P14
PARTS BOOK	P23

このたびは、ゴールデンラビット ロータリータイプモアーをお買い上げいただき、誠にありがとうございました。この取扱い説明書は、製品の取扱方法や操作手順、使用上の注意を説明したものです。ご使用前に必ずよく読み十分に理解されてから、正しくお使いください。ご使用後は作業者の手の届くところに保管してください。

## 本取扱い説明書の目的

本取扱い説明書は機械の安全で正しい使用方法を案内するものです。製品をご使用前に必ずお読みください。

## 所有者の責任について

本取扱い説明書の指示を無視し事故や損失が起きた場合、所有者の責任となります。

## 本取扱い説明書の役立て方

ご不明な点等ございましたら販売店またはメーカーへお問い合わせください。

損耗や破損、紛失によりマニュアルを再度お求めの場合、もしくは他の言語の取扱い説明書をお求めの場合は、販売店かメーカーへお問い合わせください。

警告サインに注意してください。



<危険>: 死亡や深刻な事故につながる可能性のある危険な状況を示しています。



<警告>: 死亡や深刻な事故につながる可能性のある危険な状況を示しています。



<注意>: 重大には至らない傷害となる潜在的に危険な状況、もしくは安全ではない手順を踏んでいる状況を示しています。

<重要>: 環境や工程、製品への損害を避けるための指示を説明しています。

<Note>: 追加説明です。

## 使用目的・用途に関して

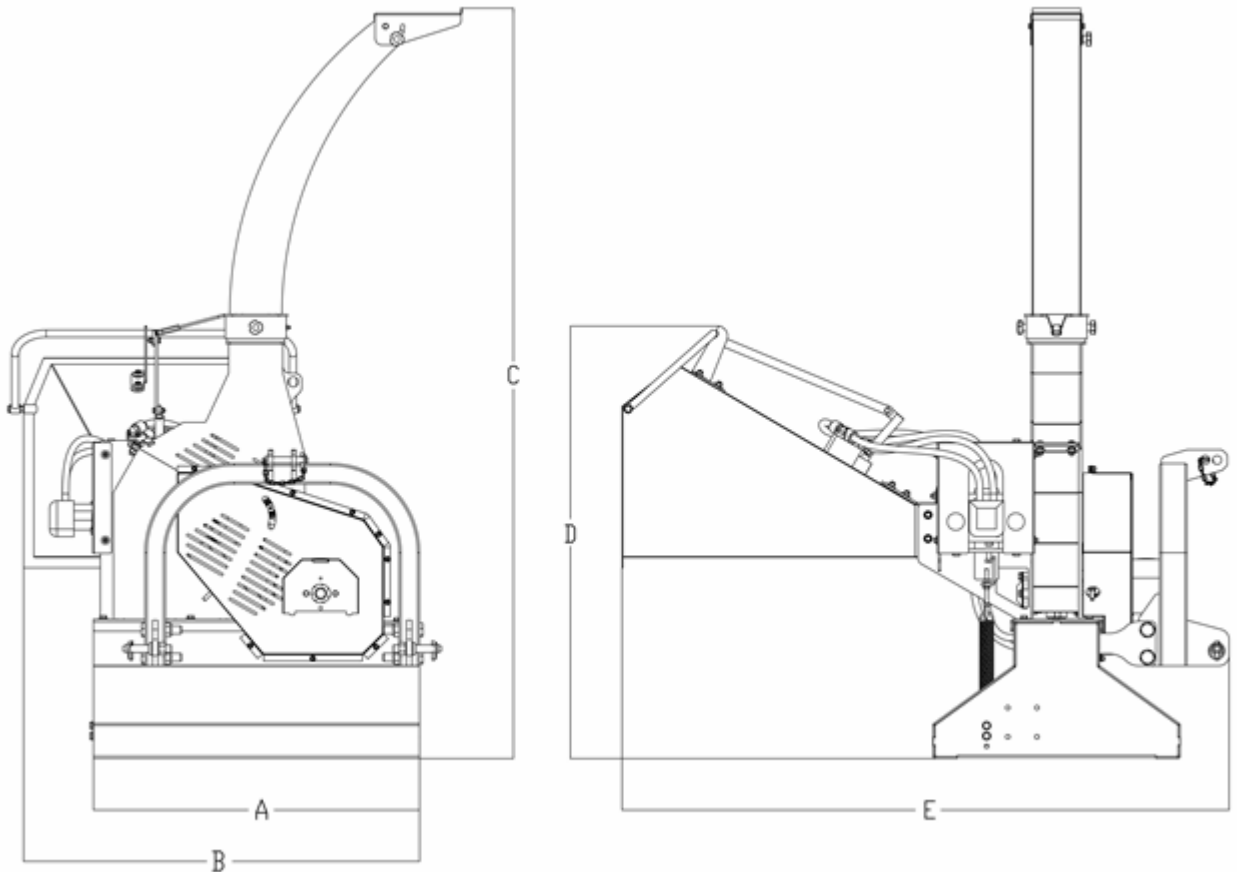
本製品は、木材の粉碎にご使用できます。使用目的以外では決してご使用なさいませんようお願い致します。使用目的以外の作業で故障した場合は、保障の対象になりません。

## 主要諸元

シリーズ	モデル	馬力	最大処理径	チップパー刃	シュレッダー刃	重量 (kg)
SCORPION	通常	25-50	15	4	-	430
	自動送り機構付き	25-50	15	4	-	430

※:最大粉砕幅は、粉砕する木材の材質により異なります。

サイズ	通常	自動送り機構
A	950	950
B	1155	1155
C	2190	2190
D	1260	1260
E	1768	1768



## ご使用上の注意

- 本製品は木材、葉、野菜などの粉碎用として本取扱説明書の最大投入可能幅の範囲内でご使用になれます。プラスチックやガラス、石、鉄などを投入しないようご注意ください。
- ご使用前に異物付着等がないようご注意ください。
- 平らな地面でご使用ください。
- 斜面での使用には注意して下さい。傾斜方向へは本体を傾けて作業しないで下さい。
- 作業終了後は、エンジンが停止していること、またPTOタイプの場合はトラクターのエンジンを切りPTOレバーをニュートラルに戻して下さい。

## 使用上のご注意

- ・本説明書を紛失した場合、すみやかにメーカー又は販売代理店にご連絡ください。
- ・安全上のパーツや順序を必ず守ってください。
- ・日中若しくは適度な明かりの下、作業を行って下さい。
- ・ご使用の際は、保護ゴーグル・保護手袋を着用してください。
- ・指輪やネックレスなど、機械に巻き込まれやすいものは身に着けないで下さい。
- ・閉所や風通りの悪い場所でのご使用はお避け下さい。エンジンから排気ガスが発生します。
- ・平らで、本体が安定する場所でご使用ください。
- ・作業終了後は、エンジンが停止していること、またPTOタイプの場合はトラクターのエンジンを切りPTOレバーをニュートラルに戻して下さい。
- ・異常な揺れや音を感じた時はすぐに機械停止し、点検して下さい。
- ・故障部品はすみやかにはずし、純正部品と交換して下さい。
- ・子供や、機械操作に慣れていない人のご使用はお避け下さい。
- ・挿入口や排出口の正面に立たないでください。粉砕物が飛んでくる危険性があります。

## 安全制限

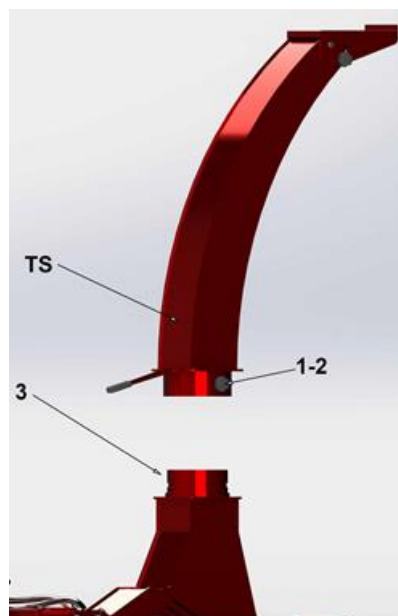
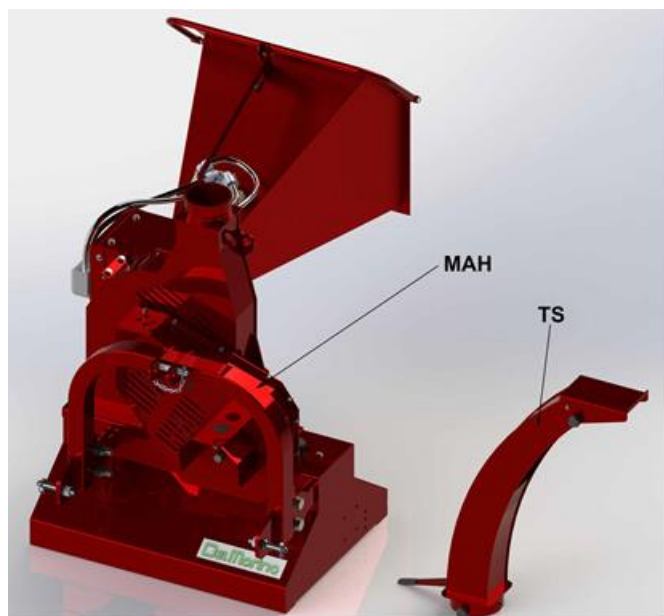
子供や取扱い本説明書の指示を確認できない作業には本製品を使用させないで下さい。当社では本製品に関する危険をすべて予測することは出来ません。また、取扱説明書や警告ラベルで、危険すべてをお伝えることができません。

本製品を貸し出す場合等は、お客様において取扱者に対して取扱指導及び安全指導を実施してください。

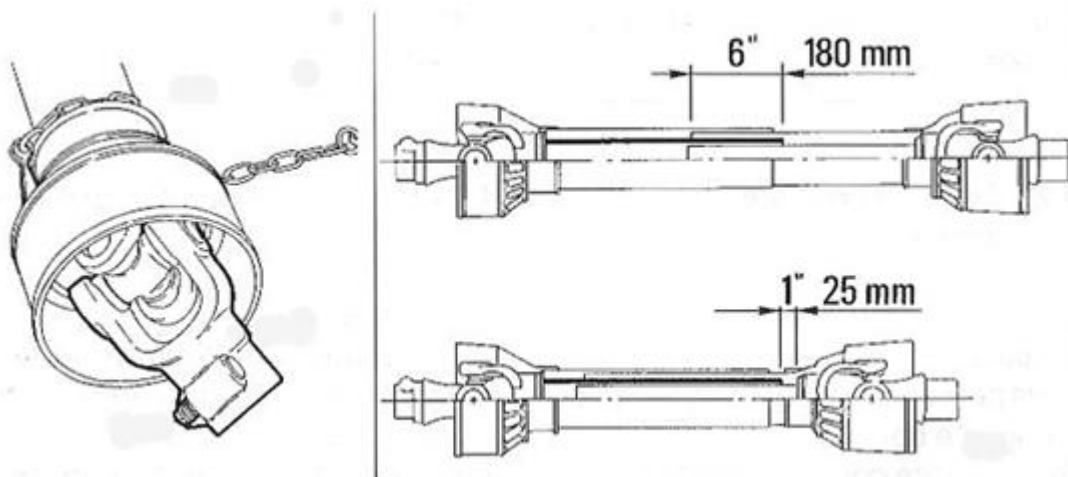


1. 保護服を着用して下さい。
  2. 保護グローブを着用して下さい。
  3. 耳栓を着用して下さい。
  4. 防護ゴーグルを着用して下さい。
  5. 安全靴を着用して下さい。
  6. 本取扱説明書をよく読んで下さい。
  7. 最大粉碎径: 15cm
  8. 保護服を着用しないでパワーを上げないでください。
- 安全サインは見やすく掲示して下さい。
  - サインシールが破損した場合は交換して下さい。
  - 安全サインがある部品を交換した時は、新しい部品に安全サインも貼り直して下さい。
  - 新しい安全サインのシールが必要な場合は、各販売店にお問い合わせ下さい。



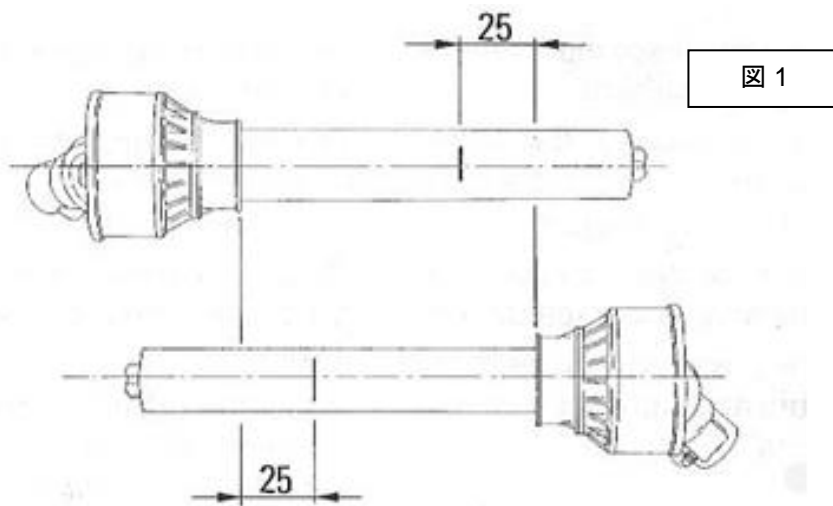


1. 箱から本機MAH、排気パイプTSを取り出してください。
2. “3”部にパイプTSを挿入します。
3. パイプTSをローターに対し、垂直に取り付けます。
4. ノブをきつく締めます。

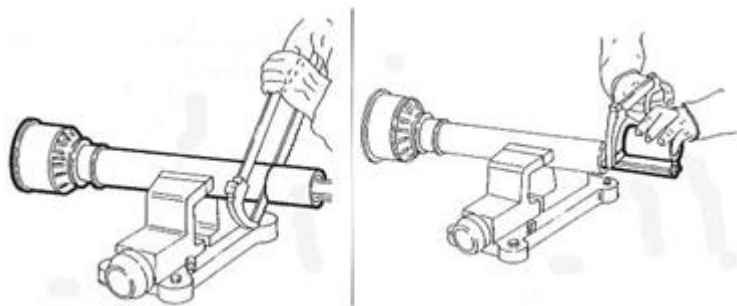


1. 組立が完了したら、本体が平らな場所であり、トラクターに対し真ん中にあるかを確認してください。
2. ユニバーサルシャフトをトラクターと本機PTOに入れてください。
3. インナーチューブとアウターチューブの間のカップリングが180mm以下でない場合、正常に運転する場合は、長さには問題はありません。  
もし、カップリングの長さが180mm以下の場合はシャフトが長すぎると考えられます。

**注意:** ユニバーサルジョイントの縮小手順は複雑です。本説明書をよく読み、ジョイントを傷つけないように注意して下さい。

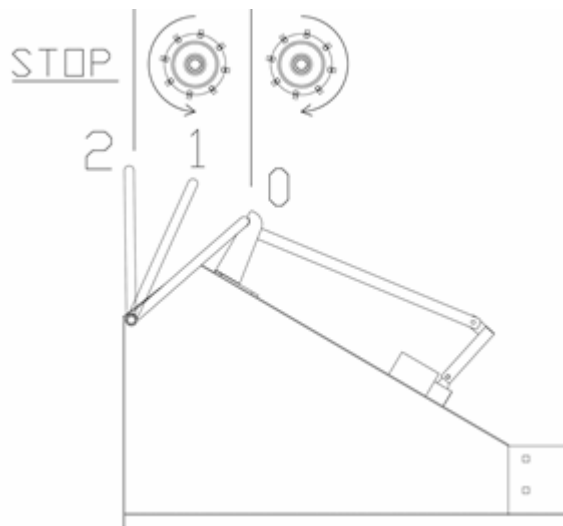
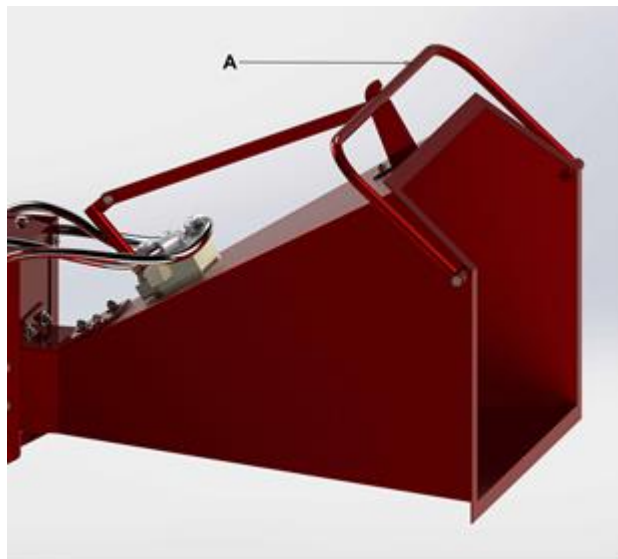


1. 本機を油圧リフトを使い出来るだけトラクターに近づけます。十分に近づいたらリフトを止め、エンジンを切ります。
2. ユニバーサルジョイントを2つに分けます。
3. 直径が大きい側をトラクターPTOに付けます。
4. 直径が小さい側を本機PTOに付けます。
5. マーカー等を使用し、どちら側からも動作するポイントにしるしをつけます。



糸のこぎりでしるしをつけた部分を切ります。

# 送りロールの速度調整



送りロールのコントロール装置は、安全バーAとホッパー上部からなります。

“0” 逆回転

“1” 正回転

“2” ニュートラル ロールが停止します。

## 回転速度

送りロールの回転速度は、挿入する枝の大きさや材質によって異なります。

Bのバルブを回し、調整します。

1. 時計回り スピードを落とします。
2. 反時計回り スピードを上げます。



1. **注意** 本機は540 rpm PTOのトラクター用です。
2. トラクタの油圧PTOに接続してご使用ください。
3. ご使用の際は、安全チェーンが繋がれていることを確認してください。また、保護部が機能していることをご確認ください。
4. 平らな地面に本機を設置します。閉所や風通りの悪い場所でのご使用はお避け下さい。

## 確認事項

1. タンク内オイル量を確認してください。
2. 安全バーが動かないことを確認してください。
3. 挿入口内に異物がないことを確認してください。
4. 裁断の際は石やプラスチック、鉄などの付着物がないことを確認してください。

注意：トラクタのオイルを温める為、事前に5分程度アイドリングを行って下さい。

## 始動

1. 本機は必ず1人で作業して下さい。
2. トラクターエンジンを始動、PTOを作動して下さい。
3. 徐々にエンジンを最大回転数まで上げてください。最大回転数を超える運転は行わないでください。

## 粉碎

1. 送りロールをコントロールレバーを”1”にし始動して下さい。
2. 太い側から挿入します。詰まりの原因となりますので、横木は予め折るか、裁断して下さい。
3. 軽く枝を押し込むと、自動で枝が挿入されます。過度な押し込みは詰まりの原因となりますので、避けてください。危険ですので枝を掴んだままの作業はおやめください。
4. もしエンジンの回転数が落ちた場合は詰め込み過ぎの可能性がありますが。作業を止め、粉碎したものを取り出してください。

## 作業終了

1. レバーを”2” ニュートラルに設定します。
2. エンジンを切る前に、数分間運転を続け、粉碎物の排出を待ってください。
3. ※エンジンを止めても、内部機構は回転を続けている可能性があります。完全に停止したことを確認し、作業を終えてください。

## メンテナンススケジュール

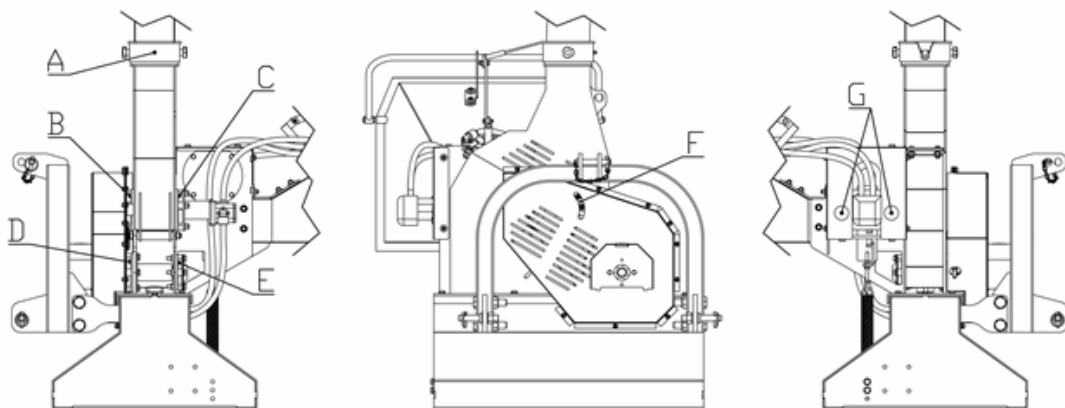
	初回	10時間後	30時間毎	50時間後	250時間毎	シーズン終わり	始動時	終了時
本体	グリス		グリス			洗浄 グリス		洗浄
タンク	オイル量	オイル量	オイル量		オイル交換			
オイルフィルター		締め直し	締め直し		締め直し			
ネジ			消耗確認			消耗確認	消耗確認	消耗確認
ナイフ								
ベルト		張り確認			交換			

- ・本スケジュールに沿わない運転は保証対象外となります。
- ・エンジンのメンテナンスはエンジンメンテナンスマニュアルをご覧ください。
- ・メンテナンス開始前には、エンジンまたはPTOが離れていることを確認してください。
- ・異常な揺れや音を感じた時はすぐにメンテナンスを中止し、販売代理店へご連絡ください。

## グリス

メンテナンススケジュール表に沿って、グリスを次の箇所へ塗って下さい。"A", "B", "C", "D", "E", "F", "G".

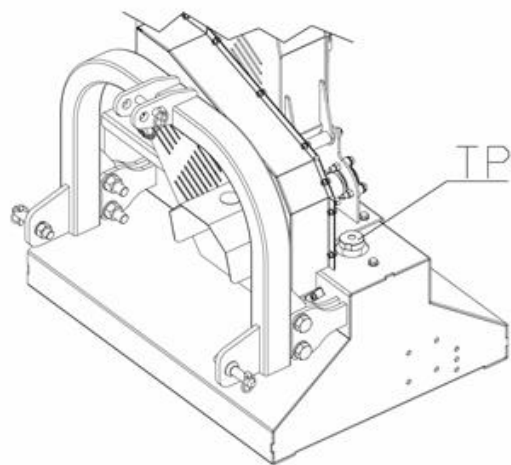
使用するグリスはリチウムを含むNLGI 2 MULTIFUNCTIONAL-GREASEをお勧め致します。



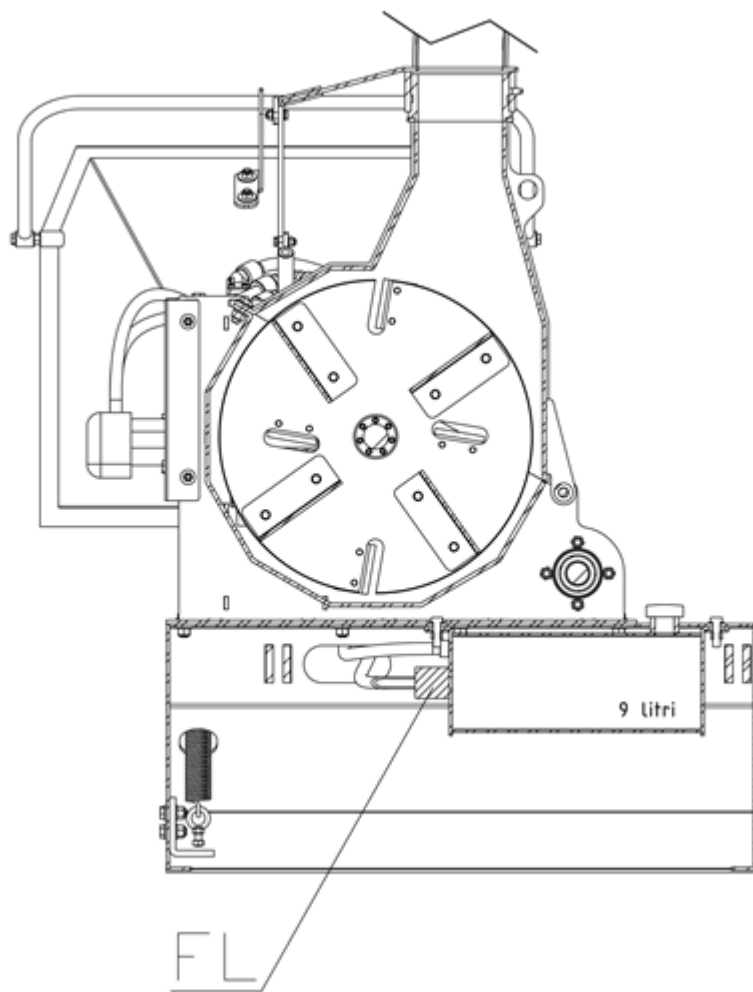
## オイル量の確認と交換

推奨オイル：NUTO H46 油圧オイル

タンク容量：9 リットル



1. TPキャップを外しオイル量を確認します。
2. オイル量が少ない場合、注ぎ足してください。
3. オイルを継ぎ足しが終わったら、TPキャップを締めてください。

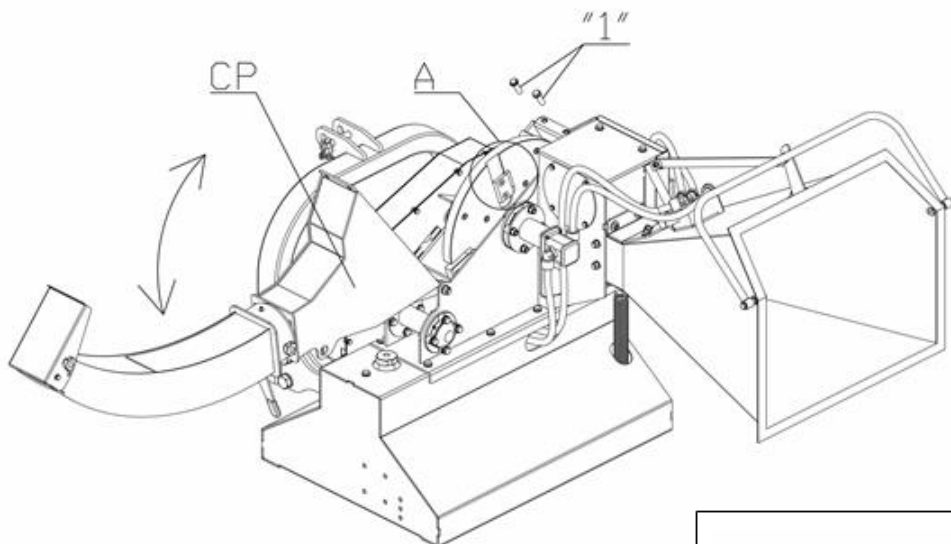


1. 本機を持ち上げます。
2. オイル漏れが予想されますので、下に容器を置きます。
3. FLを緩めます。
4. 新しいフィルターと交換します。

## 注意

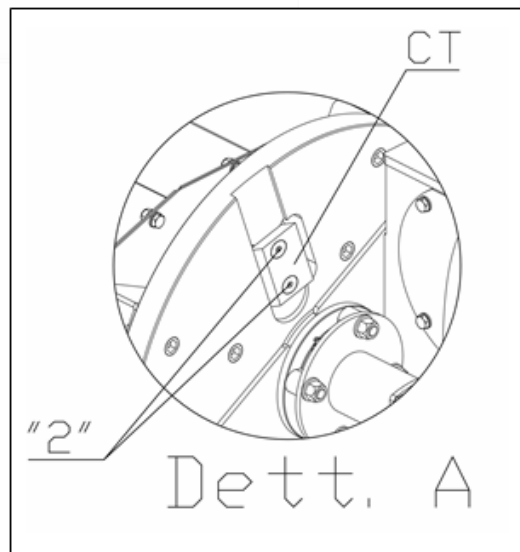
初回始動時は、50時間でフィルタを交換して下さい。





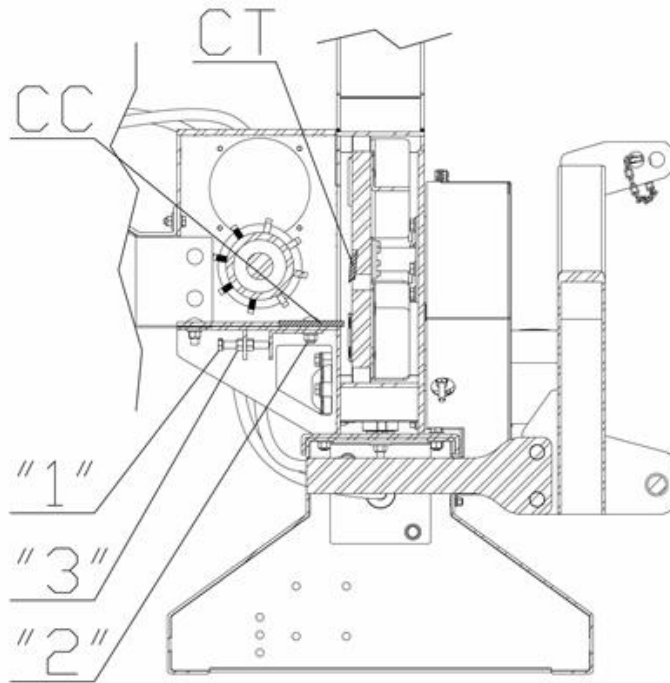
## ●ブレードの状態を確認する場合

1. 本機運転を止めます。
2. CPを緩めます。
3. ローターを手で回しながら、ナイフ状態を確認します。
4. "2"の穴を清掃します。
5. "2"ネジを緩めます。
6. CTナイフを取り外します。
7. 研磨機でナイフを研ぎます。
8. CTナイフを戻し、"2"ネジを締めます。



## ●ナイフを交換する場合

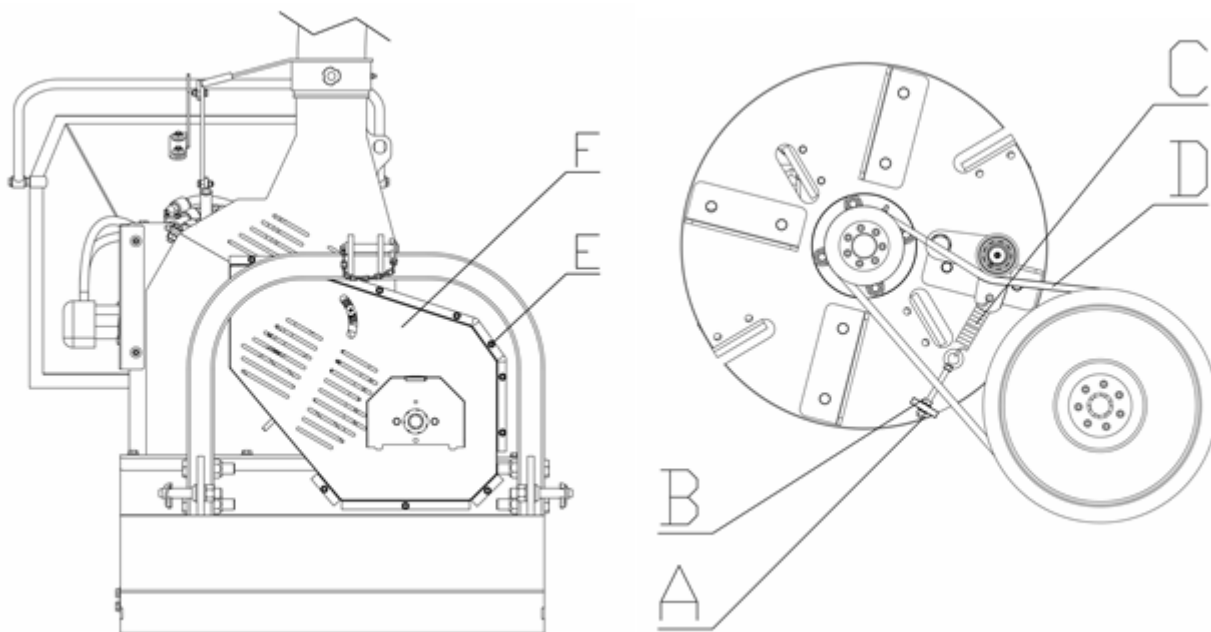
1. ローターを手で動かします。
2. "2"穴を清掃します。
3. "2"ネジを緩めます。
4. CTナイフを取り外します。
5. 180° 回転させ、純正ナイフと交換します。
6. CTを戻し"2"ネジを締めます。



1. “2”ナットを外します。
2. ローターを手で回し、CTナイフをCCカウンターナイフに近づけます。
3. “3”を緩め、“1”ネジで位置を調整します。1.6-3.2mm が正しい距離です。
4. 4本すべてのナイフが適した位置にあることを確認してください。
5. “3”, “2”を締めます。

## カウンターナイフの交換

1. サポート”5”の上にあるボルト”4”を取り外します。
2. ネジ”6”を取り外します。
3. ホッパーTRを取り外します。
4. “2” ナットを緩めます。
5. CCカウンターナイフを回転させます。
6. TRを取付け、“6”、“4”を取り付けます。



## ベルト調整

1. 保護部FをボルトEを緩め、取り外します。
2. BナットとネジAを緩めます。
3. “3”を緩め、“1”ネジで位置を調整します。1.6-3.2mm が正しい距離です。
4. 4本すべてのナイフが適した位置にあることを確認してください。
5. “3”, “2”を締めます。

## ベルト交換

1. F保護部をボルトEを緩め、取り外します。
2. A, B を緩めます。
3. ベルトDを取り外します。張りの問題を避けるため、2本交換して下さい。

以下の症状がある場合は、不良個所を特定してください。  
機械の分解整備等が必要な場合はお近くの販売店へご相談ください。

異常な振動	<ul style="list-style-type: none"><li>- 刃の状態を確認し、必要であれば交換して下さい。</li><li>- 本機の詰まりを確認し、内容物を全て排出して下さい。</li></ul>
排出量の減少	<ul style="list-style-type: none"><li>- 刃の状態を確認し、必要であれば交換して下さい。</li><li>- 挿入物に異物が付着していないか確認してください。</li><li>- Vベルトの状態を確認し、必要であれば交換して下さい。</li></ul>
エンジンがかかりにくい 出力が落ちている	<ul style="list-style-type: none"><li>- エンジンの状態を確認します。エンジンマニュアルを確認してください。</li></ul>
挿入口に入らない	<ul style="list-style-type: none"><li>- 刃の状態を確認し、必要であれば交換して下さい。</li><li>- 本機の詰まりを確認し、内容物を全て排出して下さい。</li></ul>

## 移動時

作業時以外は、PTOが駆動されていない静止状態で、機械を移動してください。



<重要>: 地表の悪いところや穴を避け、低速度を保ってください。



<重要>: 移動する前に、トラクター油圧の安全ロックがかかっていることを確認して下さい。



<注意> 道路上では、実際の交通規則に従ってください。

## 保管

本製品の保管は、ホコリのない乾燥した場所で保管して下さい。

## 廃棄処理に関する注意事項

本製品や消耗部品の廃棄については、各市町村の条例に従ってください。

本体は主に鉄と塗料で構成されています。

## 保障に関して

本製品は購入から12か月のメーカー保証が付属しております。

以下の場合、保証は適用されません。

a) メンテナンスが適正に行われていなかった。

b) 使用目的外の使い方をした。

c) メーカーの許可なく改造や改良をした。





***GOLDEN RABBIT***

【輸入販売元】

株式会社イベロジャパン

福岡県糟屋郡粕屋町上大隈206-1

TEL092-710-8506 FAX092-710-8509